

BM31

DA

BRUGERVEJLEDNING
FUGTINDIKATOR



Indholdsfortegnelse

Anvisninger vedrørende betjeningsvejledningen 1
 Oplysninger om apparatet 1
 Tekniske data 2
 Sikkerhed 3
 Transport og opbevaring 3
 Måleprincip 4
 Betjening 5
 Vedligeholdelse og reparation 6
 Bortskaffelse..... 6
 Overensstemmelseserklæring 6

Anvisninger vedrørende betjeningsvejledningen

Symboler



Fare!

Henviser til en fare, der kan medføre personskader.



Forsigtig!

Henviser til en fare, der kan medføre materielle skader.

Du finder den aktuelle version af betjeningsvejledningen på adressen: www.trotec.de

Retlig henvisning

Denne publikation erstatter alle foregående udgaver. Denne publikation må hverken helt eller delvist eller i nogen form reproduceres eller ved hjælp af elektroniske systemer bearbejdes, kopieres eller distribueres uden skriftlig tilladelse fra TROTEC®. Ret til tekniske ændringer forbeholdes. Alle rettigheder forbeholdes. Varenavne anvendes uden garanti for fri anvendelighed, og i alt væsentligt følges producenternes skrivemåde. Alle varenavne er registreret.

Der forbeholdes ret til konstruktionsændringer af hensyn til en kontinuerlig produktforbedring samt form- og farveændringer.

Det leverede produkt kan afvige fra billederne af produktet. Det foreliggende dokument er udarbejdet med den nødvendige omhu. TROTEC® påtager sig intet ansvar for eventuelle fejl eller udeladelser.

Beregningen af valide måleresultater, følgeslutninger og deraf afledte foranstaltninger er udelukkende brugerens eget ansvar. TROTEC® yder ingen garanti for rigtigheden af de fundne måleværdier eller måleresultater. Desuden påtager TROTEC® sig intet ansvar for eventuelle fejl eller skader, der skyldes anvendelsen af de fundne måleværdier. © TROTEC®

Oplysninger om apparatet

Beskrivelse af apparatet

Den dielektriske fugtindikator er beregnet til en hurtig, indikativ og ikke-destruktiv lokalisering af fugt eller fugtfordelinger.

Måleapparatet egner sig til forkontrol af byggematerialers modenhed ved efterfølgende CM-målinger. På grundlag af fugtindikationen kan man lokalisere de tydeligste målesteder til materialeudtagelse til CM-målingen.

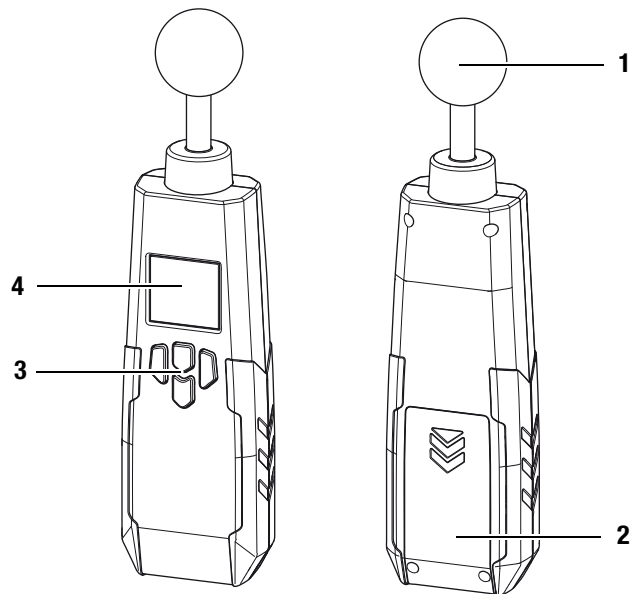
Til analyse af målingerne er der desuden en Min/Max-funktion til rådighed.

Den første måling efter at apparatet er tændt er automatisk en måling til kalibrering.

Måleapparatet er udstyret med en displaybelysning, der kan tændes.

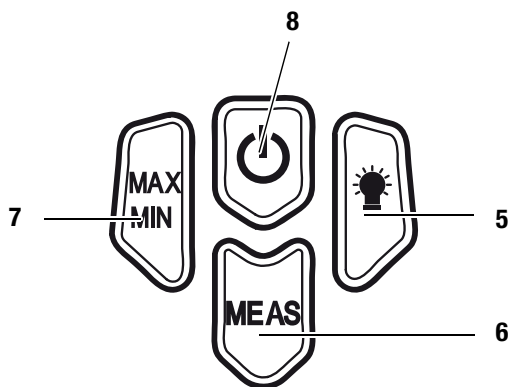
En slukkeautomatik skåner batteriet, når apparatet ikke bruges.

Billede af apparatet



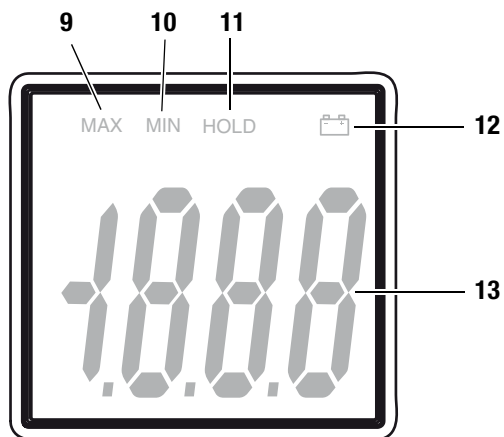
Nr.	Betjeningselement
1	Sensor
2	Batterirum med dæksel
3	Betjeningselementer
4	Display

Betjeningslementer



Nr.	Betjeningslement
5	Lystaste
6	MEAS-taste
7	Min/Max-taste
8	Tænd/sluk-taste

Display



Nr.	Visningselement
9	Visning af MAX
10	Visning af MIN
11	Visning af HOLD
12	Visning af måleværdi
13	Visning af batteri

Tekniske data

Model:	BM31
Vægt:	190 g
Mål (H x B x D):	190 mm x 55 mm x 32 mm
Måleområde:	0 til 100, tal
Måleprincip:	dielektrisk
Måleområdeinddeling:	1 Digit
Indtrængningsdybde:	5 til 40 mm
Driftstemperatur:	0 til 40 °C
Lagertemperatur:	-20 til 70 °C
Strømforsyning:	1 stk. alkaline 9 V
Slukning af apparat:	Hvis det ikke bruges efter ca. 30 sekunder

Medfølger ved levering

- 1 x fugtindikator BM31
- 1 x batteri 9 V
- 1 x kortfattet vejledning

Sikkerhed

Læs denne betjeningsvejledning omhyggeligt igennem, før apparatet bruges, og opbevar den altid et tilgængeligt sted!

- Anvend ikke apparatet i olie-, svovl-, klor- eller saltholdig atmosfære.
- Anvend ikke apparatet i nærheden af uisolerede, elektriske ledninger
- Anvend ikke apparatet i nærheden af medicintekniske apparater (f.eks. en pacemaker).
- Beskyt apparatet mod permanent, direkte sollys.
- Fjern ikke sikkerhedsmærker, mærkater eller etiketter fra apparatet. Hold alle sikkerhedsmærker, mærkater og etiketter i læsbar stand.
- Overhold lager- og driftsbetingelserne (se kapitel Tekniske data).

Tilsigtet brug

Anvend kun apparatet til måling af fugt i byggematerialer inden for det i de tekniske data angivne måleområde.

For at anvende apparatet i henhold til den tilsigtede brug må du kun anvende tilbehør, der er kontrolleret af TROTEC® eller reservedele, der er kontrolleret af TROTEC®.

Utilsigtet brug

Anvend ikke apparatet i eksplosionsfarlige områder eller til målinger i væsker eller på spændingsførende dele. Anvend apparatet til målinger på metalliske komponenter. TROTEC® påtager sig intet ansvar for skader, der skyldes utilsigtet brug. I så fald bortfalder krav om erstatning. Konstruktionsmæssige ændringer samt til- eller ombygninger på apparatet uden tilladelse fra producenten er forbudt.

Personalets kvalifikationer

Personer, der anvender dette apparat, skal:

- have læst og forstået betjeningsvejledningen, især kapitlet Sikkerhed.

Resterende farer



Fare!

Lad ikke emballagematerialet ligge og flyde. Det kan blive et farligt legetøj for børn.



Fare!

Apparatet er ikke legetøj og skal opbevares utilgængeligt for børn!



Fare!

Der kan udgå farer fra dette apparat, hvis det anvendes fagligt ukorrekt eller utilsigtet af personer, der ikke er blevet instrueret i brugen! Overhold personalekvalifikationerne!



Forsigtig!

For at undgå beskadigelser af apparatet må du ikke udsætte det for ekstreme temperaturer, ekstrem luftfugtighed eller væde.



Forsigtig!

Brug ikke kraftige rengøringsmidler, skure- eller opløsningsmidler til rengøring af apparatet!

Transport og opbevaring

Transport

Til transport af apparatet skal du bruge en egnet taske, så apparatet beskyttes mod udefra kommende påvirkninger.

Opbevaring

Når apparatet ikke er i brug, skal du overholde følgende lagerbetingelser:

- Tørt,
- På et sted, der er beskyttet mod støv og direkte sollys,
- om nødvendigt beskyttet mod indtrængende støv med en plastindpakning.
- Opbevaringstemperaturen svarer til det oplyste område for driftstemperaturen i kapitlet Tekniske data.
- Ved længere tids opbevaring skal du tage batterierne ud.

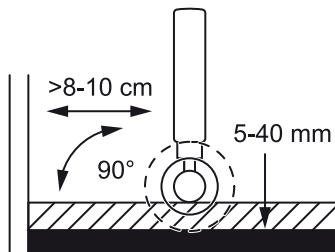
Måleprincip

Målingen sker efter det dielektriske måleprincip. Ved målingen beregnes måleemnets dielektriske konstant.

Vær opmærksom på følgende:

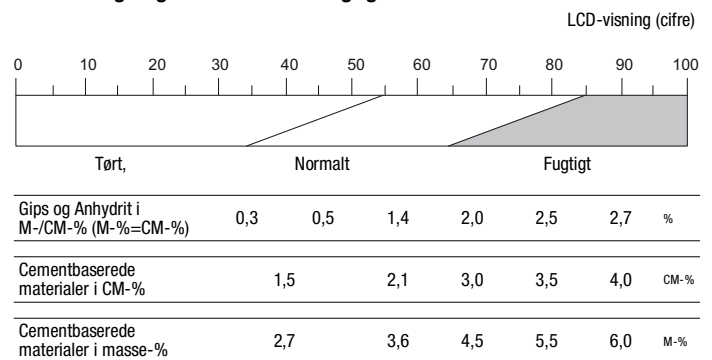
- Måleresultaterne bør udelukkende anvendes som orienterende fugtmåling.
- De viste måleværdier er såkaldte enhedsløse talværdier mellem 0 og 100. Der er ikke tale om fugtangivelser i masse- eller volumen-%.
- Måleværdiens højde er et resultat af måleemnets dielektriske konstant. Tør luft har en konstant på 1, vand har en på 80. Jo mere fugt der altså er indeholdt i materialet, desto højere er den viste måleværdi.
- En anden vigtig påvirkningsstørrelse på måleværdien er måleemnets rumvægt. Jo højere rumvægten er, desto højere bliver måleværdien.
- Apparatets indtrængningsdybde ligger, afhængig af rumvægten og måleemnets gennemfugtningsgrad mellem 5 og 40 mm. Det er ikke muligt at sige noget om dybereliggende zoner.

Støjpåvirkninger



- Kuglehovedet skal altid holdes lodret i forhold til måleemnet under målingen, trykkes fast ind mod den overflade der skal måles og ikke vippes ned.
- Ru overflader vil altid vise en for lav måleværdi.
- Ved metaltykkelser på mindre end 2 cm er der fare for, at fugtværdier fra tilgrænsende materialelag påvirker måleværdien.
- Også materialetilslag og deres koncentration, f.eks. i puds eller beton, kan have en ikke ubetydelig indflydelse på måleværdiens højde.

Sammenligningstabel materialefugtighed



CM-% = Procentsats ved Calciumkarbid-metoden

M-% = Masse-%

- Før målingen skal målestedet rengøres for urenheder (f.eks. malingsrester, støv).
- Hvis målegodset indeholder metal (f.eks. søm, skruer, ledninger, rør osv.) og det befinder sig i sensorens målefelt, stiger måleværdien i spring på grund af kraftig refleksion.
- Når kuglehovedet holdes ind i hjørner (f.eks. vinduesrammer), bliver måleværdien grundlæggende højere, da der er mere substans i målehovedet spredningsfelt. Der skal holdes en afstand på mere end 8 til 10 cm fra hjørnet.

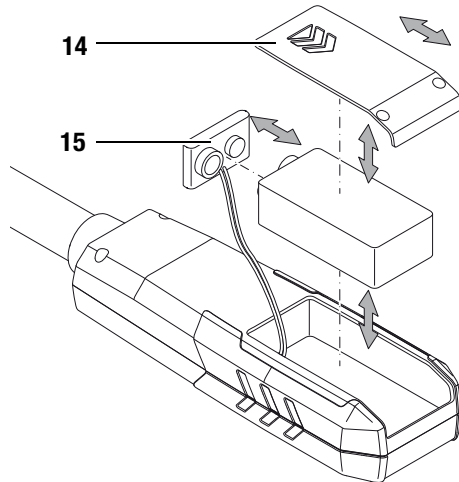
Betjening

Isætning af batteri



Forsigtig!

Sørg for, at apparatets overflade er tør, og at apparatet er slukket.



1. Skub dækslet (14) af apparatet i pilens retning.
2. Forbind det nye batteri med battericlippen (15) med den rigtige poling.
3. Skub dækslet (14) på apparatet igen.

Tænde

- Tryk på tænd/sluk-tasten (8).
 - Displayet tændes.
 - Apparatet kalibreres automatisk.
 - Apparatet er klar til brug.

Bemærk:

Vær opmærksom på, at et skift fra et koldt sted til et varmere sted kan føre til dannelse af kondensvand på apparatets printplade. Denne fysiske effekt, der ikke kan undgås, giver forkert måling. Displayet viser i så fald ingen eller forkerte måleværdier. Vent nogle minutter, indtil apparatet har indstillet sig efter de ændrede betingelser, før du foretager en måling.

Kalibrering af måleapparat

Hver gang apparatet tændes, sker der en kalibrering af apparatet.

1. Hold fast om måleapparatet så langt tilbage som muligt, og hold det i én hånd (riflet gummiering).
2. Ret måleapparatet væk fra kroppen og eventuelle genstande og ud i det frie rum.
3. Tryk på MEAS-tasten (6), indtil kalibreringen er afsluttet.
 - På displayet vises *CAL* der blinker.
 - Efter ca. 5 sekunder stopper blinkningen.
 - Så er kalibreringen afsluttet.
 - Den næste måling kan gennemføres normalt.

Gennemførelse af måling

1. Sæt måleapparatet lodret ned på komponenten.
2. Hold MEAS-tasten (6) trykket ned, indtil det ønskede måleinterval er afsluttet.
3. Slip MEAS-tasten (6) igen.
 - Visningen HOLD (11) kommer frem på displayet.
 - Den sidste måleværdi vises.
 - Ved en såkaldt fugtighedsscanning fører du apparatet hen over den overflade, der skal måles uden at sætte apparatet ned. Hold herunder MEAS-tasten (6) permanent trykket ned, og hold øje med den viste talværdi på displayet for eventuelle ændringer.

MAX/MIN-funktion

1. Tryk på MAX/MIN-tasten (7) før en måling.
 - På displayet vises symbolet MAX (9).
2. Tryk på MAX/MIN-tasten (7) igen.
 - På displayet vises symbolet MIN (10).
3. Udfør målingen med den ønskede indstilling.

Bemærk:

Under målingen vises kun den højeste eller laveste, målte værdi.

Tænde displaybelysning

1. Tænd måleapparatet.
2. Tryk på lys-tasten (5).
 - Displaybelysningen tændes.
3. Tryk på lys-tasten (5) igen.
 - Displaybelysningen slukkes.

Slukke

Måleapparatet slukkes automatisk, når det ikke har været i brug i ca. 30 sekunder.

- Tryk på tænd/sluk-tasten (8).
 - Apparatet slukkes.

Vedligeholdelse og reparation

Batteriskift

Et batteriskift er nødvendigt, når symbolet Batteri (12) kan ses på displayet, eller når apparatet ikke længere kan tændes. Se Isætning af batteri på side 5.

Rengøring

Rengør apparatet med en blød, let fugtig, fnugfri klud. Sørg for, at der ikke kommer fugt ind i huset. Brug ikke sprays, opløsningsmidler, alkoholholdige rengøringsmidler eller skuremidler, men kun rent vand til at fugte kluden.

Reparation

Foretag ingen ændringer på apparatet. Åbn aldrig apparatets kabinet, og monter ingen reservedele. Henvend dig til producenten i forbindelse med reparation eller kontrol af apparatet.

Bortskaffelse



Elektroniske enheder hører ikke til i husholdningsaffaldet, men skal i EU – i henhold til EUROPA-PARLAMENTETS OG RÅDETS DIREKTIV 2002/96/EF af 27. januar 2003 om affald af elektrisk og elektronisk udstyr – bortskaffes på en faglig korrekt måde. Bortskaf dette apparat i henhold til bestemmelserne i den gældende lovgivning, når det ikke skal bruges længere.

Overensstemmelseserklæring

i henhold til EF-lavspændingsdirektivet 2006/95/EF og EF-direktivet 2004/108/EF om elektromagnetisk kompatibilitet. Hermed erklærer vi, at fugtindikatoren BM31 er udviklet, konstrueret og fremstillet i overensstemmelse med de nævnte EF-direktiver.

CE-mærket finder du på apparatets typeskilt.

Producent:

Trotec GmbH & Co. KG
Grebbener Straße 7
D-52525 Heinsberg

Telefon: +49 2452 962-400

Fax: +49 2452 962-200

E-Mail: info@trotec.com

Heinsberg, den 31-03-2014



Direktør: Detlef von der Lieck

Trotec GmbH & Co. KG

Grebener Str. 7
D-52525 Heinsberg

☎ +49 2452 962-400

☎ +49 2452 962-200

info@trotec.com

www.trotec.com